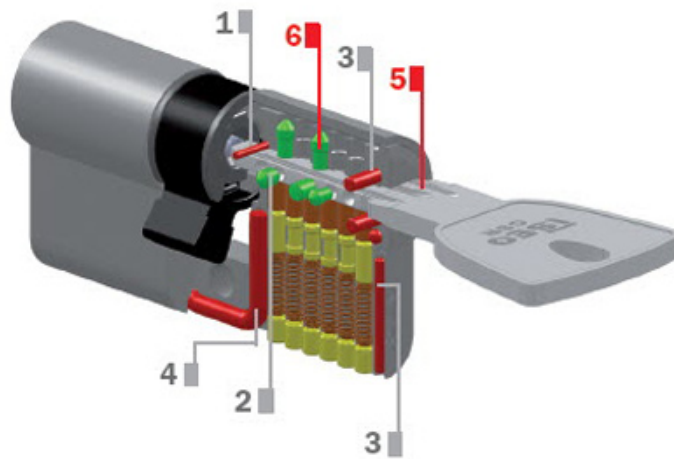


PRODOTTO	CILINDRO MECCANICO DI ALTA SICUREZZA
MODELLO	ISEO R9 PLUS



Norma UNI EN 1303	1 Categoria d'uso	2 Prova ciclica	3 Massa porta	4 Idoneità Incendio	5 Sicurezza persone	6 Resistenza corrosione	7 Sicurezza della chiave	8 Resistenza al trapano	9 Resistenza al picking	10 Resistenza al bumping	11 Sistema anti estrazione
	1	6	0	1	0	C	5	2	✓	✓	✓

SICUREZZA CHIAVE	<ul style="list-style-type: none"> - CHIAVE IN ALPACCA PER UNA MAGGIORE SOLIDITA' - TRADEMARK PER UNA PROTEZIONE SENZA LIMITI NEL TEMPO - DUPLICAZIONE PROTETTA E PROFILO SICURA DOMUS
SICUREZZA CILINDRO	<ul style="list-style-type: none"> - PERNI CERTIFICATI CONTRO LA MANIPOLAZIONE - BARRA ANTISPEZZAMENTO IN ACCIAIO ARMONICO - DISPOSITIVI ANTITRAPANO NEL CORPO E NEL ROTORE
ELEMENTO DISTINTIVO	MIGLIOR PREZZO

VALORI SECONDO SICURA DOMUS

