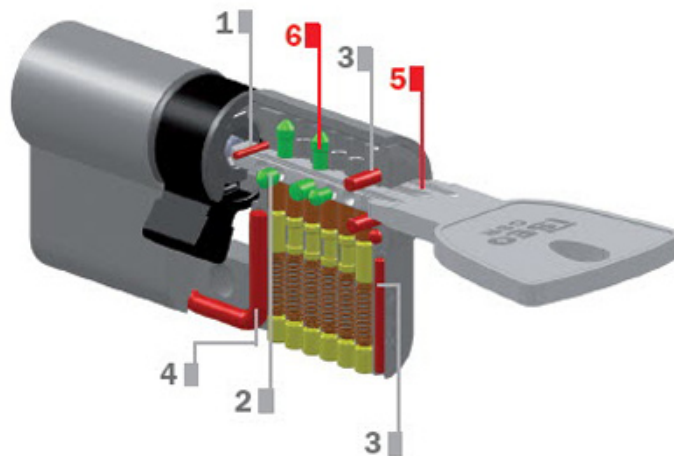


PRODOTTO

CILINDRO MECCANICO DI ALTA SICUREZZA

MODELLO

ISEO R9 PLUS



**Norma
UNI EN 1303**

1 Categoria d'uso	2 Prova ciclica	3 Massa porta	4 Idoneità Incendio	5 Sicurezza persone	6 Resistenza corrosione	7 Sicurezza della chiave	8 Resistenza al trapano
1	6	0	1	0	C	5	2

9 Resistenza al picking	10 Resistenza al bumping	11 Sistema anti estrazione
✓	✓	✓

SICUREZZA CHIAVE

- CHIAVE IN ALPACCA PER UNA MAGGIORE SOLIDITA'
- TRADEMARK PER UNA PROTEZIONE SENZA LIMITI NEL TEMPO
- DUPLICAZIONE PROTETTA E PROFILO SICURA DOMUS

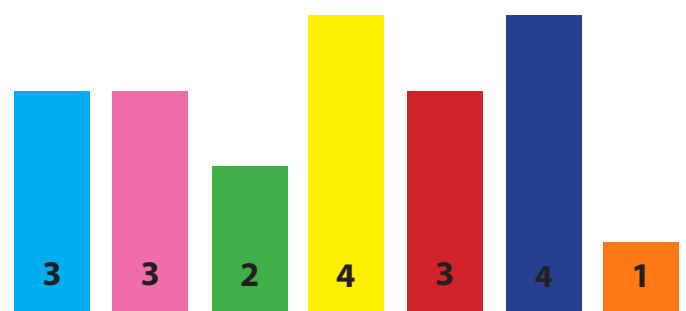
SICUREZZA CILINDRO

- PERNI CERTIFICATI CONTRO LA MANIPOLAZIONE
- BARRA ANTISPEZZAMENTO IN ACCIAIO ARMONICO
- DISPOSITIVI ANTITRAPANO NEL CORPO E NEL CILINDRETTO

ELEMENTO DISTINTIVO

MIGLIOR RAPPORTO QUALITA' /PREZZO

A - RESISTENZA PASSIVA
B - SICUREZZA ATTIVA
C - GESTIONE ACCESSI
D - RAPPORTO QUALITA' PREZZO
E - AFFIDABILITA'
F - DUPLICAZIONE CHIAVE
G - MODULARITA'



VALORI SECONDO SICURA DOMUS

A B C D E F G